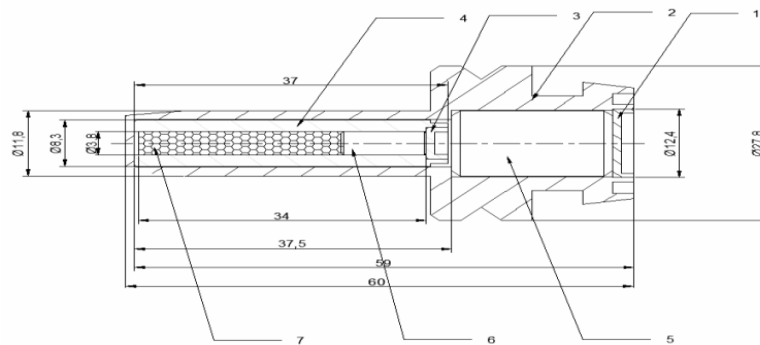


## RSCODYMQ1型钴-60密封放射源 特殊形式放射性物品设计批准书

- 一、持有者：成都中核高通同位素股份有限公司
- 二、法定代表人：罗旭
- 三、单位住所：成都高新区名都路166号1栋1单元28层
- 四、特殊形式放射性物品名称：RSCODYMQ1型钴-60密封放射源
- 五、设计批准编号：CN/076/S-96（NNSA）
- 六、设计批准书有效期：2027年1月31日
- 七、RSCODYMQ1型钴-60密封放射源设计说明：

RSCODYMQ1型钴-60密封源主要由垫块、源芯、屏蔽块、内包壳、外包壳组成。包壳和垫块材料为022Cr17Ni12Mo2奥氏体不锈钢，屏蔽块材料为W95。源采用内外双层包壳熔焊密封，外形尺寸为 $\Phi 27.8 \times 60.0\text{mm}$ ，重量约124g。

内部结构见下图。



1. 外盖；2. 外包壳；3. 内盖；4. 内包壳；5. 屏蔽块；6. 垫块；7. 源芯  
RSCODYMQ1 型特殊形式放射性物品结构示意图

八、放射性内容物：核素为Co-60，活度不超过29.6TBq（800Ci）。

九、成都中核高通同位素股份有限公司作为RSCODYMQ1型钴-60密封放射源特殊形式放射性物品的设计、制造单位，应严格执行质量保证大纲，保证RSCODYMQ1型钴-60密封放射源的质量。

十、特殊形式放射性物品的包容系统为运输容器包容系统的组成部分，只有将RSCODYMQ1型钴-60密封放射源装入满足放射性物品运输安全标准要求的运输容器方可运输。

十一、本批准书不免除托运人遵守放射性物品途经或抵达国政府任何要求的责任。本批准书不免除托运人遵守国家其它有关运输法规要求的责任。